

ORIGEM DA LICITAÇÃO	SECRETARIA MUNICIPAL DE SEGURANÇA CIDADÃ-SESEC
MODALIDADE:	PREGÃO ELETRÔNICO Nº 138/2013
PROCESSO Nº:	1707091943387/2013
OBJETO:	CONTRATAÇÃO DE EMPRESA PARA AQUISIÇÃO DE 600 COLETES BALÍSTICOS NÍVEL II A PARA OS SERVIDORES DA SECRETARIA MUNICIPAL DE SEGURANÇA CIDADÃ-SESEC, DE ACORDO COM AS ESPECIFICAÇÕES E QUANTITATIVOS PREVISTOS NO ANEXO I – TERMO DE REFERÊNCIA DESTE EDITAL.

O titular da origem desta licitação torna público, para conhecimento dos interessados, que o(a) Pregoeiro(a) regulamentado(a) através do Decreto Municipal nº 13.090, de 08 de março de 2013 e nomeado(a) por Ato juntado ao processo administrativo de que trata esta licitação, devidamente publicados no Diário Oficial do Município, assessorado(a) pela equipe de apoio também designada formalmente por ato publicado no DOM e juntado ao processo, receberá e abrirá até horas, data e local abaixo indicados, os envelopes contendo as **PROPOSTAS DE PREÇOS** e os **DOCUMENTOS DE HABILITAÇÃO** referentes à licitação objeto deste instrumento, para a escolha da proposta mais vantajosa, objetivando a contratação objeto desta licitação, observadas as normas e condições do presente Edital e as disposições contidas na Lei Federal nº 10.520, de 17 de julho 2002, Lei Complementar nº 123, de 14 de dezembro de 2006 no Decreto Municipal nº 11.251 de 10.09.2002 e subsidiariamente a Lei Federal nº. 8.666, de 21 de junho de 1993, com suas alterações e do disposto no presente edital e seus anexos, torna público que realizará licitação na modalidade **PREGÃO**, na forma **Eletrônica**.

1. DO TIPO: Menor Preço.

2. DA FORMA DE FORNECIMENTO: INTEGRAL.

3. DA BASE LEGAL: Lei Federal nº 10.520, de 17 de julho de 2002; Lei Complementar nº 123, de 14 de dezembro de 2006; Decreto Municipal n.º 11.251, de 10.09.2002 e subsidiariamente a Lei Federal nº 8.666, de 21 de junho de 1993, com suas alterações e do disposto no presente edital e seus anexos.



4. OBJETO: CONTRATAÇÃO DE EMPRESA PARA AQUISIÇÃO DE 600 COLETES BALÍSTICOS NÍVEL II A PARA OS SERVIDORES DA SECRETARIA MUNICIPAL DE SEGURANÇA CIDADÃ-SESEC, DE ACORDO COM AS ESPECIFICAÇÕES E QUANTITATIVOS PREVISTOS NO ANEXO I – TERMO DE REFERÊNCIA DESTE EDITAL.

5. DO ACESSO AO EDITAL E DO LOCAL DE REALIZAÇÃO

5.1. O edital está disponível gratuitamente nos *sítios* compras.fortaleza.ce.gov.br e www.licitacoes-e.com.br.

5.2. O certame será realizado por meio do sistema do Banco do Brasil, no endereço eletrônico www.licitacoes-e.com.br.

6. DAS DATAS E HORÁRIOS DO CERTAME

6.1. INÍCIO DO ACOLHIMENTO DAS PROPOSTAS: 02/10/2013.

6.2. DATA DE ABERTURA DAS PROPOSTAS: 15/10/2013, às 09h00min.

6.3. INÍCIO DA SESSÃO DE DISPUTA DE PREÇOS: 15/10/2013, às 14h00min.

6.4. REFERÊNCIA DE TEMPO: Para todas as referências de tempo utilizadas pelo sistema será observado o horário de Brasília/DF.

6.5. Na hipótese de não haver expediente ou ocorrendo qualquer fato superveniente que impeça a realização do certame na data prevista, a sessão será remarcada, para no mínimo 48h (quarenta e oito horas) a contar da respectiva data.

7. DO ENDEREÇO PARA A ENTREGA DE DOCUMENTAÇÃO

7.1. Rua do Rosário, nº 77, Bairro Centro, Ed. Comte. Vital Rolim - Sobreloja e Terraço, Fortaleza – Ceará, CEP. 60.055-090.

7.2. Conter no anverso do envelope o nome do pregoeiro, número do pregão e o nome do órgão.

8. DOS RECURSOS ORÇAMENTÁRIOS

8.1. As despesas decorrentes da contratação serão provenientes dos recursos Projeto/Atividade 04.122.0009.2018.0001, Elemento de Despesa 44.90.52, Fonte 0100 do Recursos da **SECRETARIA MUNICIPAL DE SEGURANÇA CIDADÃ-SESEC**.

9. DA PARTICIPAÇÃO

9.1. Os interessados em participar deste certame deverão estar credenciados junto ao sistema do Banco do Brasil S.A.

9.1.1. As regras para credenciamento estarão disponíveis no *sítio* constante no subitem 5.2. deste edital.



9.2. Será garantida aos licitantes enquadrados como microempresas, empresas de pequeno porte e as cooperativas que se enquadrem nos termos do art. 34, da Lei Federal nº 11.488/2007, como critério de desempate, preferência de contratação, o previsto na Lei Complementar nº 123/2006, em seu Capítulo V – DO ACESSO AOS MERCADOS / Das Aquisições Públicas.

9.3. Tratando-se de microempresas, empresas de pequeno porte e cooperativas, deverão declarar no Sistema do Banco do Brasil o exercício da preferência prevista na Lei Complementar nº 123/2006.

9.4. A participação implica a aceitação integral dos termos deste edital.

9.5. É vedada a participação de pessoa física e de pessoa jurídica nos seguintes casos:

9.5.1. Sob a forma de consórcio, qualquer que seja sua constituição.

9.5.2. Que tenham em comum um ou mais sócios cotistas e/ou prepostos com procuração.

9.5.3. Que estejam em estado de insolvência civil, sob processo de falência, concordata, recuperação judicial ou extrajudicial, dissolução, fusão, cisão, incorporação e liquidação.

9.5.4. Impedidas de licitar e contratar com a Administração.

9.5.5. Suspensas temporariamente de participar de licitação e impedidas de contratar com a Administração.

9.5.6. Declaradas inidôneas pela Administração Pública, enquanto perdurarem os motivos determinantes desta condição.

9.5.7. Servidor público ou empresas cujos dirigentes, gerentes, sócios ou componentes de seu quadro técnico sejam funcionários ou empregados públicos da Administração Pública Municipal Direta ou Indireta.

9.5.8. Estrangeiras não autorizadas a comercializar no país.

10. DA FORMA DE APRESENTAÇÃO DA PROPOSTA ELETRÔNICA

10.1. Os licitantes deverão enviar suas propostas até a data e hora designadas para a abertura das mesmas, consignando o preço global do lote incluídos todos os custos diretos e indiretos, de acordo com o especificado neste edital.

10.2. Proposta de Preços, contendo:

- a. Indicação do lote cotado e especificações de todos seus itens, de acordo com o disposto no ANEXO I deste edital, devendo ser indicada a marca;
- b. Preço unitário, em algarismo;
- c. Preço global do lote cotado em algarismo;
- d. Prazo de validade da proposta, que não poderá ser inferior a 90(noventa) dias.

10.3. O campo “Informações Adicionais” poderá ser utilizado a critério do licitante.

10.4. Os licitantes poderão retirar ou substituir as propostas por eles apresentadas, até o término do prazo para recebimento.

10.5. Será vedada a identificação do licitante.

11. DA ABERTURA E ACEITABILIDADE DAS PROPOSTAS



11.1. Abertas as propostas, o pregoeiro fará as devidas verificações, avaliando a aceitabilidade das mesmas. Caso ocorra alguma desclassificação, deverá ser fundamentada e registrada no sistema.

11.2. Os preços deverão ser expressos em reais, com até 2 (duas) casas decimais em seus valores globais.

11.3. O sistema ordenará automaticamente as propostas classificadas pelo pregoeiro e somente estas participarão da etapa de lances.

11.4. Na elaboração da proposta, o preço cotado poderá ultrapassar o limite máximo discriminado no mapa de preços, presente nos autos do processo em epígrafe; entretanto, na fase de lances, o lance final deverá atingir preço igual ou inferior ao limite máximo constante daquele mapa de preços; e, caso o lote cotado seja composto de itens, o preço unitário do item deverá ser inferior àquele limite. Caso não seja realizada a fase de lances, o licitante que cotou na proposta escrita o menor preço deverá reduzi-lo a um valor igual ou inferior ao limite máximo do referido mapa de preços.

12. DA ETAPA DE LANCES

12.1. O pregoeiro dará início à etapa competitiva no horário previsto no subitem 6.3, quando, então, os licitantes poderão encaminhar lances.

12.2. Para efeito de lances, será considerado o valor global do lote.

12.2.1. Na fase de lances, o lance final deverá atingir preço igual ou inferior ao limite máximo constante daquele mapa de preços; e, caso o lote cotado seja composto de itens, o preço unitário do item deverá ser inferior àquele limite. Caso não seja realizada a fase de lances, o licitante que cotou na proposta o menor preço deverá reduzi-lo a um valor igual ou inferior ao limite máximo do referido mapa de preços.

12.2.2. Os licitantes poderão ofertar lances sucessivos, desde que inferiores ao seu último lance registrado no sistema, ainda que este seja maior que o menor lance já ofertado por outro licitante.

12.2.3. Em caso de dois ou mais lances de igual valor, prevalece aquele que for recebido e registrado em primeiro lugar.

12.3. Durante a sessão pública de disputa, os licitantes serão informados, em tempo real, do valor do menor lance registrado. O sistema não identificará o autor dos lances ao pregoeiro nem aos demais participantes.

12.4. No caso de desconexão entre o pregoeiro e o sistema no decorrer da etapa competitiva, o sistema poderá permanecer acessível à recepção dos lances, retornando o pregoeiro, quando possível, sem prejuízos dos atos realizados.

12.4.1. Quando a desconexão persistir por tempo superior a 10 (dez) minutos, a sessão será suspensa, sendo reiniciada somente após comunicação expressa do pregoeiro aos participantes, através de mensagem no sistema, divulgando data e hora da reabertura da sessão. Caberá ao licitante a responsabilidade por qualquer ônus decorrente da perda de negócio diante da inobservância de quaisquer mensagens emitidas pelo sistema ou de sua desconexão.

12.5. A etapa inicial de lances será encerrada pelo pregoeiro, seguida do tempo randômico, que poderá ser de 1 (um) segundo a 30 (trinta) minutos, aleatoriamente, determinado pelo sistema eletrônico.

12.6. Transcorrido o tempo randômico, o sistema detectará a existência de situação de empate ficto. Em cumprimento ao que determina a Lei Complementar nº 123/2006, a microempresa, a empresa de pequeno porte e a cooperativa que se enquadre nos termos do art. 34, da Lei Federal nº



11.488/2007, e que ofertou lance de até 5% (cinco por cento) superior ao menor preço da arrematante que não se enquadre nessa situação de empate, será convocada pelo pregoeiro, na sala de disputa, para, no prazo de 5 (cinco) minutos, utilizando-se do direito de preferência, ofertar novo lance inferior ao melhor lance registrado, sob pena de preclusão.

12.6.1. Não havendo manifestação do licitante, o sistema verificará a existência de outro em situação de empate, realizando o chamado de forma automática. Não havendo outra situação de empate, o sistema emitirá mensagem, cabendo ao pregoeiro dar por encerrada a disputa do lote.

12.7. O sistema informará a proposta de menor preço ao encerrar a fase de disputa.

13. DO LICITANTE ARREMATANTE

13.1. O pregoeiro poderá negociar exclusivamente pelo sistema, em campo próprio, a fim de obter melhor preço.

13.2. A partir da sua convocação, o arrematante deverá encaminhar imediatamente através do FAX para o número (85)3252.1630 ou e-mail (licitacao@fortaleza.ce.gov.br) a **proposta de preços e a documentação de habilitação**, e no prazo máximo de até 02(dois) dias úteis a contar do término da sessão virtual, o arrematante deverá entregar, na Central de Licitações da Prefeitura Municipal de Fortaleza, no endereço constante no subitem 7.1, os documentos acima mencionados em original ou por cópia autenticada.

13.2.1. O não cumprimento da entrega da documentação, dentro do prazo acima estabelecido, acarretará desclassificação/inabilitação, sendo convocado o licitante subsequente, e assim sucessivamente, observada a ordem de classificação.

14. DA PROPOSTA DE PREÇOS ESCRITA

14.1. A proposta deverá ser apresentada em via única, original e numerada, com os preços ajustados ao menor lance, nos termos do Anexo II – Proposta de preços deste edital, com todas as folhas rubricadas, devendo a última folha vir assinada pelo representante legal do licitante citado na documentação de habilitação, em linguagem clara e concisa, sem emendas, rasuras ou entrelinhas, com as especificações técnicas, quantitativos, marca, modelo, referência e demais informações relativas ao bem ofertado.

14.2. Prazo de validade não inferior a 90 (noventa) dias, contados a partir da data da sua emissão.

14.3. O licitante não poderá cotar proposta com quantitativo de item/lote inferior ao determinado no edital.

14.4. Na cotação do preço unitário, será admitido o fracionamento do centavo somente no caso da determinação da expressão monetária de valores que necessitem da avaliação de grandezas inferiores ao centavo, sendo as frações resultantes desprezadas ao final dos cálculos.

14.5. Nos preços propostos já estarão incluídas as despesas referentes a frete, tributos e demais ônus atinentes à entrega do objeto.

14.6. No caso do licitante ser Cooperativa que executará o objeto da licitação através dos seus cooperados, deverá a mesma incluir o preço global o valor referente à alíquota de 15% (quinze por cento) sobre o valor bruto da proposta, conforme o estabelecido no Art. 22, inciso IV, da Lei 8.212 (com redação dada pela lei 9.876 de 26/11/99), podendo esse acréscimo resultar em preço global acima do limite máximo estabelecido no mapa de preços, deste edital.



14.7. No caso da licitante ser cooperativa que executará (entregará) o objeto da licitação através de empregados, a mesma gozará dos privilégios fiscais e previdenciários pertinente ao regime das cooperativas, devendo a proposta apresentar exequibilidade no aspecto tributário e sujeitar-se ao mesmo regime de qualquer outro agente econômico.

14.8. Após a apresentação da proposta não caberá desistência

15. DA HABILITAÇÃO

15.1. O licitante CADASTRADO deverá apresentar o Certificado de Registro Cadastral (CRC) emitido pela Central de Licitações da Prefeitura Municipal de Fortaleza, compatível com o ramo do objeto licitado e a regularidade trabalhista mediante prova de inexistência de débitos inadimplidos perante a justiça do trabalho, através da Certidão Negativa de Débitos Trabalhistas ou da Certidão Positiva de Débitos Trabalhistas com Efeitos Negativos, obrigando-se a declarar, sob as penalidades legais, a superveniência de fato impeditivo da habilitação, na forma do § 2º, do art. 32, da Lei Federal nº 8.666/1993.

15.1.1 O CRC não substituirá os documentos referentes à Qualificação Técnica.

15.1.2. O pregoeiro verificará a situação do licitante no Certificado de Registro Cadastral. Caso o mesmo esteja com algum documento vencido, deverá apresentá-lo juntamente com os documentos de habilitação, sob pena de inabilitação, salvo os documentos de Regularidades Fiscal e Trabalhista acessíveis para consultas em *sítios* oficiais que poderão ser consultados pelo pregoeiro.

15.2. Os documentos de habilitação deverão ser apresentados da seguinte forma:

15.2.1. Obrigatoriamente, da mesma sede, ou seja, se da matriz, todos da matriz, se de alguma filial, todos da mesma filial, com exceção dos documentos que são válidos tanto para matriz como para todas as filiais. O contrato será celebrado com a sede que apresentou a documentação.

15.2.2. O documento obtido através de *sítios* oficiais, que esteja condicionado à aceitação via internet, terá sua autenticidade verificada pelo pregoeiro.

15.2.3. Caso haja documento redigido em idioma estrangeiro, o mesmo somente será considerado se acompanhado da versão em português, firmada por tradutor juramentado.

15.2.4. Dentro do prazo de validade. Na hipótese de o documento não constar expressamente o prazo de validade, este deverá ser acompanhado de declaração ou regulamentação do órgão emissor que disponha sobre sua validade. Na ausência de tal declaração ou regulamentação, o documento será considerado válido pelo prazo de 90 (noventa) dias, contados a partir da data de sua emissão, quando se tratar de documentos referentes à habilitação fiscal e econômico-financeira.

15.2.5. O licitante NÃO CADASTRADO no CRC junto à Central de Licitações da Prefeitura Municipal de Fortaleza deverá apresentar os documentos relacionados a seguir:

15.3. - HABILITAÇÃO JURÍDICA

15.3.1. REGISTRO COMERCIAL, no caso de empresa pessoa física, no registro público de empresa mercantil da Junta Comercial; devendo, no caso da licitante ser a sucursal, filial ou agência, apresentar o registro da Junta onde opera com averbação no registro da Junta onde tem sede a matriz.

15.3.2. ATO CONSTITUTIVO, ESTATUTO OU CONTRATO SOCIAL CONSOLIDADO em vigor devidamente registrado no registro público de empresa mercantil da Junta Comercial, em se tratando



de sociedades empresárias e, no caso de sociedades por ações, acompanhado de documentos de eleição de seus administradores; devendo, no caso da licitante ser a sucursal, filial ou agência, apresentar o registro da Junta onde opera com averbação no registro da Junta onde tem sede a matriz.

15.3.3. INSCRIÇÃO DO ATO CONSTITUTIVO, no caso de sociedades simples - exceto cooperativas - no Cartório de Registro das Pessoas Jurídicas acompanhada de prova da diretoria em exercício; devendo, no caso da licitante ser a sucursal, filial ou agência, apresentar o registro no Cartório de Registro das Pessoas Jurídicas do Estado onde opera com averbação no Cartório onde tem sede a matriz.

15.3.4 DECRETO DE AUTORIZAÇÃO, em se tratando de empresa ou sociedade estrangeira em funcionamento no País, e **ATO DE REGISTRO DE AUTORIZAÇÃO PARA FUNCIONAMENTO** expedido pelo órgão competente, quando a atividade assim o exigir.

15.3.5 REGISTRO NA ORGANIZAÇÃO DAS COOPERATIVAS BRASILEIRAS, no caso de cooperativa, acompanhado dos seguintes documentos:

- a. Ato constitutivo ou estatuto social, nos termos dos arts. 15 a 21 da lei 5.764/71;
- b. Comprovação da composição dos órgãos de administração da cooperativa (diretoria e conselheiros), consoante art. 47 da lei 5.764/71;
- c. Ata de fundação da cooperativa;
- d. Ata de assembléia que aprovou o estatuto social;
- e. Regimento interno com a Ata da assembléia que o aprovou;
- f. Regimento dos fundos constituídos pelos cooperados com a Ata da assembléia que os aprovou;
- g. Editais das 03 (três) últimas assembléias gerais extraordinárias.

15.4. DA QUALIFICAÇÃO TÉCNICA

15.4.1. Comprovação de aptidão para o desempenho de atividade pertinente e compatível em características com o objeto da licitação, mediante apresentação de atestado(s) fornecido(s) por pessoa(s) jurídica(s) de direito público ou privado.

15.5. DA QUALIFICAÇÃO ECONÔMICO-FINANCEIRA

15.5.1. Certidão negativa de falência, concordata, recuperação judicial ou extrajudicial, expedida pelo distribuidor judicial da sede da pessoa jurídica ou certidão negativa de execução patrimonial expedida no domicílio da pessoa física.

15.5.2. No caso de cooperativa, a mesma está dispensada da apresentação da Certidão exigida no item 15.5.1 acima.

15.5.3. **BALANÇO PATRIMONIAL** e demonstrações contábeis do último exercício social, já exigíveis e apresentados na forma da lei, que comprovem a boa situação financeira da licitante, vedada a sua substituição por balancetes ou balanços provisórios, podendo ser atualizados por índices oficiais, quando encerrado há mais de 03 meses da data de apresentação da proposta.

15.5.4 - **COMPROVAÇÃO DA BOA SITUAÇÃO FINANCEIRA** atestada por documento, assinado por profissional legalmente habilitado junto ao Conselho Regional de Contabilidade da sede ou filial do licitante, demonstrando que a empresa apresenta índice de Liquidez Geral (LG) maior ou igual a 1,0 (um vírgula zero), calculada conforme a fórmula abaixo:



$$\frac{LG = AC + ARLP}{PC + PELP} \geq 1,0$$

Onde:

LG – Liquidez Geral;

AC – Ativo Circulante;

ARLP – Ativo Realizável a Longo Prazo;

PC – Passivo Circulante;

PELP – Passivo Exigível a Longo Prazo;

15.5.5. No caso de sociedade por ações, o balanço deverá ser acompanhado da publicação em jornal oficial, em jornal de grande circulação e do registro na Junta Comercial.

15.5.6 - No caso das demais sociedades empresárias, o balanço deverá ser acompanhado dos termos de abertura e de encerramento do Livro Diário - estes termos devidamente registrados na Junta Comercial - constando ainda, no balanço, o número do Livro Diário e das folhas nos quais se acha transcrito ou autenticada na junta comercial, devendo tanto o balanço quanto os termos ser assinados por contador registrado no Conselho Regional de Contabilidade e pelo titular ou representante legal da empresa.

15.5.7- No caso de empresa recém-constituída (há menos de 01 ano), deverá ser apresentado o balanço de abertura acompanhado dos termos de abertura e de encerramento devidamente registrados na Junta Comercial, constando no balanço o número do Livro e das folhas nos quais se acha transcrito ou autenticado na junta comercial, devendo ser assinado por contador registrado no Conselho Regional de Contabilidade e pelo titular ou representante legal da empresa.

15.5.8 - No caso de sociedade simples e Cooperativa - o balanço patrimonial deverá ser inscrito no Cartório de Registro Civil de Pessoas Jurídicas assinado por contador registrado no Conselho Regional de Contabilidade e pelo titular ou representante legal da instituição, atendendo aos índices estabelecidos neste instrumento convocatório.

15.5.9 - PATRIMÔNIO LÍQUIDO MÍNIMO não inferior a 10% da estimativa de custos, que deverá ser comprovado através da apresentação do balanço patrimonial.

15.5.10- Caso a licitante cote mais de um lote, o valor do patrimônio líquido deverá corresponder ao somatório dos lotes dos quais for vencedor.

15.6. REGULARIDADE FISCAL E TRABALHISTA

15.6.1 - PROVA DE REGULARIDADE PARA COM AS FAZENDAS FEDERAL, ESTADUAL e MUNICIPAL da sede ou filial do licitante, expedidos pelos órgãos abaixo relacionados e dentro dos seus períodos de validade, devendo os mesmos apresentar igualdade de CNPJ.

a. CERTIDÃO CONJUNTA NEGATIVA DE DÉBITO, REFERENTE À QUITAÇÃO DE TRIBUTOS E CONTRIBUIÇÕES FEDERAIS, OU EQUIVALENTE, EXPEDIDA PELA PROCURADORIA GERAL DA FAZENDA NACIONAL E RECEITA FEDERAL DO BRASIL.



b. CERTIDÃO NEGATIVA DE DÉBITOS ESTADUAIS, OU EQUIVALENTE, EXPEDIDA PELA SECRETARIA DA FAZENDA DO ESTADO.

c. CERTIDÃO NEGATIVA DE DÉBITOS MUNICIPAIS, OU EQUIVALENTE, EXPEDIDA PELA SECRETARIA DE FINANÇAS DO MUNICÍPIO.

15.6.2 - CERTIFICADO DE REGULARIDADE DE SITUAÇÃO (CRS) OU EQUIVALENTE, perante o Gestor do Fundo de Garantia por Tempo de Serviço (FGTS), da jurisdição da sede ou filial do licitante, devendo o mesmo ter igualdade de CNPJ com os demais documentos apresentados na comprovação da regularidade fiscal.

15.6.3 - CERTIDÃO NEGATIVA DE DÉBITOS, OU EQUIVALENTE, quanto a SEGURIDADE SOCIAL (INSS) expedida pela SECRETARIA DA RECEITA FEDERAL DO BRASIL, da sede e filial do licitante, caso existentes, devendo a mesma ter igualdade de CNPJ com os demais documentos apresentados na comprovação da regularidade fiscal.

15.6.4 - No caso de cooperativa, a mesma está dispensada da apresentação dos documentos relativos ao FGTS dos cooperados, para efeito desta dispensa, deverá apresentar o seguinte:

a. DECLARAÇÃO constando que, caso vencedor da licitação, o objeto será produzido ou comercializado por ela própria através de seus cooperados.

b. ATA DA SESSÃO em que os cooperados autorizaram a cooperativa a participar da licitação e executar o contrato caso seja vencedora.

c. RELAÇÃO DOS COOPERADOS que produzirão ou comercializarão o objeto da licitação discriminado, comprovando através de documento a data de ingresso de cada um deles na cooperativa

15.6.5 – Caso a cooperativa tenha empregados em seus quadros, esta deverá juntar os documentos comprobatórios de recolhimento do FGTS relativo a eles.

15.6.6 – Prova de inexistência de débitos inadimplidos perante a Justiça do Trabalho, mediante a apresentação de certidão negativa, nos termos do título VII-A da Consolidação das Leis do Trabalho, aprovada pelo Decreto-Lei nº 5.452, de 1ª de maio de 1943.

15.6.7 - O licitante deverá apresentar documento relativo ao cumprimento do disposto no inciso XXXIII, do art. 7º, da Constituição Federal e na Lei Federal nº 9.854/1999 conforme Anexo III - Declaração Relativa ao Trabalho de Empregado Menor.

16. OUTRAS DISPOSIÇÕES

16.1. Havendo restrição quanto à regularidade fiscal e trabalhista da microempresa, da empresa de pequeno porte ou da cooperativa que se enquadre nos termos do art. 34, da Lei Federal nº 11.488/2007, será assegurado o prazo de 2 (dois) dias úteis, contados da convocação do pregoeiro, para a regularização do(s) documento(s), podendo tal prazo ser prorrogado por igual período, conforme dispõe a Lei Complementar nº 123/2006.

16.2. A não comprovação da regularidade fiscal e trabalhista, até o final do prazo estabelecido, implicará na decadência do direito, sem prejuízo das sanções cabíveis, sendo facultado ao pregoeiro convocar os licitantes remanescentes, por ordem de classificação.



17. DOS CRITÉRIOS DE JULGAMENTO

17.1. Para julgamento das propostas será adotado o critério de **MENOR PREÇO**, observado o estabelecido nas condições definidas neste edital.

17.1.1. A disputa será realizada por lote, sendo os preços registrados em ata.

17.1.2. A proposta final para o lote não poderá conter item com valor superior ao estimado pela administração, sob pena de desclassificação, independente do valor total do lote, devendo o licitante, readequar o valor do (os) item(s) aos valores constantes no mapa de preços.

17.1.3. Na fase de lances, o lance final deverá atingir preço igual ou inferior ao limite máximo constante daquele mapa de preços; e, caso o lote cotado seja composto de itens, o preço unitário do item deverá ser inferior àquele limite. Caso não seja realizada a fase de lances, o licitante que cotou na proposta escrita o menor preço deverá reduzi-lo a um valor igual ou inferior ao limite máximo do referido mapa de preços.

17.1.4. Se a proposta de menor preço não for aceitável, ou, ainda, se o licitante desatender às exigências habilitatórias, o pregoeiro examinará a proposta subsequente, verificando sua compatibilidade e a habilitação do participante, na ordem de classificação, e assim sucessivamente, até a apuração de uma proposta que atenda a este edital.

17.1.5. O licitante remanescente que esteja enquadrado no percentual estabelecido no art. 44, § 2º, da Lei Complementar nº 123/2006, no dia e hora designados pelo pregoeiro, será convocado na ordem de classificação, no “chat de mensagem”, para ofertar novo lance inferior ao melhor lance registrado no lote, para, no prazo de 5 (cinco) minutos, utilizar-se do direito de preferência.

18. SERÃO DESCLASSIFICADAS AS PROPOSTAS DE PREÇOS:

18.1. Em condições ilegais, omissões, ou conflitos com as exigências deste edital.

18.1.1. Com preços superiores dos ITENS/LOTES aos constantes no mapa de preços no processo em epígrafe, após a fase de lances ou comprovadamente inexequíveis.

18.1.2. A desclassificação será sempre fundamentada e registrada no sistema.

19. DOS PEDIDOS DE ESCLARECIMENTOS E IMPUGNAÇÕES

19.1. Os pedidos de esclarecimentos referentes ao processo licitatório deverão ser enviados ao pregoeiro, até 3 (três) dias úteis anteriores à data fixada para abertura das propostas, exclusivamente por meio eletrônico, no endereço **licitacao@fortaleza.ce.gov.br**, informando o número deste pregão no sistema do Banco do Brasil e o órgão interessado.

19.2. Até 2 (dois) dias úteis antes da data fixada para abertura das propostas, qualquer pessoa poderá impugnar o presente edital, mediante petição por escrito, protocolizada na Central de Licitações da Prefeitura Municipal de Fortaleza, no endereço constante no subitem 7.1 deste edital.

19.2.1. Não serão conhecidas as impugnações apresentadas fora do prazo legal e/ou subscritas por representante não habilitado legalmente.

19.3. Caberá ao pregoeiro, auxiliado pela área interessada, quando for o caso, enviar petição de impugnação para que Autoridade Competente decida no prazo no prazo de 24 (vinte e quatro) horas.

19.4. Acolhida a impugnação contra o edital, será designada nova data para a realização do certame, exceto se a alteração não afetar a formulação das propostas.



20. DOS RECURSOS ADMINISTRATIVOS

20.1. Qualquer licitante poderá manifestar, de forma motivada, a intenção de interpor recurso, em campo próprio do sistema, quando lhe será concedido o prazo de 3 (três) dias para apresentação das razões por escrito, devidamente protocolizadas na Central de Licitações da Prefeitura Municipal de Fortaleza- CL, no endereço constante no subitem 7.1 deste edital. Os demais licitantes ficam desde logo convidados a apresentar contrarrazões dentro de igual prazo, que começará a contar a partir do término do prazo do recorrente, sendo-lhes assegurado vista imediata dos autos.

20.2. Não serão conhecidos os recursos intempestivos e/ou subscritos por representante não habilitado legalmente ou não identificado no processo licitatório para responder pelo proponente.

20.3. A falta de manifestação, conforme o subitem 20.1 deste edital importará na decadência do direito de recurso.

20.4 O acolhimento de recurso importará na invalidação apenas dos atos insuscetíveis de aproveitamento.

20.5. A decisão em grau de recurso será definitiva, e dela dar-se-á conhecimento aos licitantes, no endereço eletrônico constante no subitem 5.2., deste edital.

21. DA ADJUDICAÇÃO E DA HOMOLOGAÇÃO

21.1. A adjudicação dar-se-á pelo pregoeiro quando não ocorrer interposição de recursos. Caso contrário, a adjudicação ficará a cargo da autoridade competente.

21.2. A homologação da licitação é de responsabilidade da autoridade competente e só poderá ser realizada depois da adjudicação do objeto ao vencedor.

21.3. O sistema gerará ata circunstanciada, na qual estarão registrados todos os atos do procedimento e as ocorrências relevantes.

22. DAS SANÇÕES ADMINISTRATIVAS

22.1. O licitante que convocado dentro do prazo de validade da sua proposta, não celebrar o contrato, deixar de entregar ou apresentar documentação falsa exigida para o certame, ensejar o retardamento da execução de seu objeto, não mantiver a proposta, comportar-se de modo inidôneo ou cometer fraude fiscal, ficará impedido de licitar e contratar com o Município de Fortaleza e será descredenciado no Cadastro da Central de Licitações da Prefeitura Municipal de Fortaleza, pelo prazo de até 05 (cinco) anos, sem prejuízo das multas previstas neste edital e no contrato e das demais cominações legais

22.1.1. O licitante que praticar quaisquer das condutas previstas no art. 14, do Decreto Municipal nº 11251/2002 e na legislação pertinente, sem prejuízo das sanções legais nas esferas civil e criminal, estará sujeito às seguintes penalidades:

- I. Advertência;
- II. Multa cumulativa com as demais sanções, conforme estabelecido no contrato;
- III. Suspensão temporária de participação em licitação e impedimento de contratar com o município de Fortaleza por prazo não superior a 2(dois) anos);
- IV. Declaração de inidoneidade para licitar ou contratar com o município de Fortaleza enquanto perdurarem os motivos determinantes da punição ou até que seja promovida a reabilitação perante a própria autoridade que aplicou a penalidade, que será concedida sempre que o



contratado ressarcir o município de Fortaleza pelos prejuízos resultantes e após decorrido o prazo da sanção aplicada com base no inciso anterior.

22.2. O licitante recolherá a multa por meio de Documento de Arrecadação Municipal (DAM), podendo ser substituído por outro instrumento legal, em nome do órgão contratante. Se não o fizer, será cobrada em processo de execução.

22.3. Nenhuma sanção será aplicada sem garantia da ampla defesa e contraditório, na forma da lei.

23. DA CONTRATAÇÃO

23.1. A adjudicatária terá o prazo de 5 (cinco) dias úteis, contados a partir da convocação, para a assinatura do contrato. Este prazo poderá ser prorrogado uma vez por igual período, desde que solicitado durante o seu transcurso e, ainda assim, se devidamente justificado e aceito.

23.2. Na assinatura do contrato será exigida a comprovação das condições de habilitação exigidas neste edital, as quais deverão ser mantidas pela contratada durante todo o período da contratação.

23.3. Quando a adjudicatária não comprovar as condições habilitatórias consignadas neste edital, ou recusar-se a assinar o contrato, poderá ser convidado outro licitante pelo pregoeiro, desde que respeitada a ordem de classificação, para, depois de comprovados os requisitos habilitatórios e feita a negociação, assinar o contrato.

23.4. A forma de pagamento, prazo contratual, reajuste, recebimento e demais condições aplicáveis à contratação estão definidas no Anexo IV – Minuta do Contrato, parte deste edital.

24. DAS DISPOSIÇÕES GERAIS

24.1. Esta licitação não importa necessariamente em contratação, podendo a autoridade competente revogá-la por razões de interesse público, anulá-la por ilegalidade de ofício ou por provocação de terceiros, mediante decisão devidamente fundamentada, sem quaisquer reclamações ou direitos à indenização ou reembolso.

24.2. É facultada ao pregoeiro ou à autoridade superior, em qualquer fase da licitação, a promoção de diligência destinada a esclarecer ou a complementar a instrução do processo licitatório, vedada a inclusão posterior de documentos que deveriam constar originariamente na proposta e na documentação de habilitação.

24.3. O descumprimento de prazos estabelecidos neste edital e/ou pelo pregoeiro ou o não atendimento às solicitações ensejará DESCLASSIFICAÇÃO ou INABILITAÇÃO.

24.4. Toda a documentação fará parte dos autos e não será devolvida ao licitante, ainda que se trate de originais.

24.5. Na contagem dos prazos estabelecidos neste edital excluir-se-ão os dias de início e incluir-se-ão os dias de vencimento. Os prazos estabelecidos neste edital se iniciam e se vencem somente em dia de expediente na Central de Licitações da Prefeitura municipal de Fortaleza.

24.6. Os licitantes são responsáveis pela fidelidade e legitimidade das informações e dos documentos apresentados em qualquer fase da licitação.

24.7. O desatendimento de exigências formais não essenciais não implicará no afastamento do licitante, desde que seja possível a aferição da sua qualificação e a exata compreensão da sua proposta.



24.8. Toda a documentação exigida deverá ser apresentada em original ou por qualquer processo de reprografia autenticada. Caso esta documentação tenha sido emitida pela internet, só será aceita após a confirmação de sua autenticidade.

24.9. O pregoeiro poderá sanar erros formais que não acarretem prejuízos para o objeto da licitação, a Administração e os licitantes, dentre estes, os decorrentes de operações aritméticas.

24.10. Os casos omissos serão resolvidos pelo pregoeiro, nos termos da legislação pertinente.

24.11. As normas que disciplinam este pregão serão sempre interpretadas em favor da ampliação da disputa.

24.12. O foro designado para julgamento de quaisquer questões judiciais resultantes deste edital será o da Comarca de Fortaleza, Capital do Estado do Ceará.

25. DOS ANEXOS

25.1. Constituem anexos deste edital, dele fazendo parte:

ANEXO I - TERMO DE REFERÊNCIA

ANEXO II – PROPOSTA DE PREÇOS

ANEXO III - DECLARAÇÃO RELATIVA AO TRABALHO DE EMPREGADO MENOR

ANEXO IV - MINUTA DO CONTRATO

Fortaleza - CE, ____de_____ de 20____.

CIENTE:

Antonio Azevedo Vieira Filho
SECRETÁRIO MUNICIPAL DE SEGURANÇA CIDADÃ-SESEC

Aprovado:
Assessoria Jurídica



ANEXO I - TERMO DE REFERÊNCIA

1. UNIDADE REQUISITANTE: SECRETARIA MUNICIPAL DE SEGURANÇA CIDADÃ-SESEC
2. OBJETO: CONTRATAÇÃO DE EMPRESA PARA AQUISIÇÃO DE 600 COLETES BALÍSTICOS NÍVEL II A PARA OS SERVIDORES DA SECRETARIA MUNICIPAL DE SEGURANÇA CIDADÃ-SESEC, DE ACORDO COM AS ESPECIFICAÇÕES E QUANTITATIVOS PREVISTOS NESTE TERMO.

2.1. Este objeto será realizado através de licitação na modalidade **PREGÃO**, na forma **ELETRÔNICA**, do tipo **MENOR PREÇO**, com a forma de fornecimento **INTEGRAL**.

3. DA JUSTIFICATIVA:

3.1. A Guarda Municipal e Defesa Civil de Fortaleza, órgão subordinado à Secretaria Municipal de Segurança Cidadã, tem como missão precípua a proteção ostensiva e preventiva dos Bens, Serviços e Instalações Municipais. Com o advento da Reforma administrativa implementada pela Lei Complementar 137/2013, a Guarda Municipal e Defesa Civil de Fortaleza passou a contar com uma Coordenadoria de Grupamento Especializados que coordena 7 (sete) Pelotões, e com uma Coordenadoria de Inspetorias Cidadãs, que coordena 7 (sete) inspetorias. Além disso, está em andamento o processo administrativo para deflagração de um Concurso Público para provimento de mais 1.000 (hum mil) cargos de Guarda Municipal. Desta feita, tal aquisição se faz necessária para garantir o equipamento de segurança mínimo aos agentes envolvidos em operações ostensivas cuja demanda é cada vez mais crescente em grandes eventos e no Controle de Distúrbios Cívicos. Entre os benefícios esperados com a aquisição dos bens, podemos destacar: a melhoria da qualidade dos serviços públicos e da Imagem Institucional da GMF; a saúde e a incolumidade física dos servidores, bem como maior capacidade operacional das equipes ostensivas.

4. DAS ESPECIFICAÇÕES E QUANTITATIVOS

LOTE 01		
ITEM	ESPECIFICAÇÃO	QUANTIDADE
1.1.	<p>Colete Masculino – Tamanho P:</p> <p>A) NÍVEL DE PROTEÇÃO: Proteção NÍVEL II, resistente a disparos de projéteis de arma de fogo dos calibres 357 Mag JSP com velocidade 436 ±9m/s e 9mm FMJ RN com velocidade 367 ±9m/s, de forma que permita a proteção das partes vitais e que obedeça às normas exigidas pelo Ministério da Defesa – Exército Brasileiro, por meio do Campo de Provas de Marambaia, de acordo com a Norma NIJ Standard 0101.04.</p> <p>B) PAINÉIS BALÍSTICOS: São dois painéis, um frontal e outro dorsal dispostos em camadas, formadas pela superposição de lâminas balísticas sucessivas confeccionado em material leve e flexível 100% aramida, a fim de ser atingido o nível de proteção II, com conforto e ergonomia, para serem utilizados um na proteção tórax-abdominal, outro na região dorsal. A</p>	45

gramatura do tecido balístico não deverá exceder 272g/m².

C) REVESTIMENTO DOS PAINÉIS: capa de nylon 70 resinado, impermeável, a fim de protegê-los de diversos fatores como chuva e suor. O arremate de fechamento da capa interna deverá possuir duas costuras: a primeira de aproximadamente 7mm da borda e a segunda, feita do mesmo nylon, deverá sobrepor a primeira, ocultando-se, medindo aproximadamente 10mm, a fim de evitar a entrada de líquidos pelos pontos de costura. Deverá possuir uma etiqueta na superfície de contato com o corpo de acordo com a norma NIJ Standard 0101.04 (a identificação deverá ser impressa / gravada de modo que não venha a desaparecer / desbotar durante todo o prazo de sua garantia).

D) CAPA EXTERNA: CAPA EXTERNA: Deverão ser confeccionadas em tecido Terbrim 67% poliéster e 33% algodão, no formato de envelope, com fechamento em velcro, combinando com o tecido, onde serão introduzidos os painéis de proteção balística frontal e dorsal respectivamente, deverão também possuir ajustes reguláveis nas laterais e nos ombros, na largura de 5 cm com extremidades confeccionadas em velcro de alta aderência para permitir ajustes as condições do usuário, cada capa deverá vir bordada com o logotipo da Corporação com aproximadamente 9 cm de altura na parte frontal do lado esquerdo oposto deverá possuir velcro para fixação da tarjeta de identificação medindo aproximadamente 80mm x 15mm, todas na cor padrão da Guarda Municipal de Fortaleza, suas faces internas devem ser confeccionadas em tecido de malha Poly 3D na cor padrão da GMF. Conter etiqueta de alta definição contendo a sigla GMF costurado na face externa da capa interna do colete, para facilitar a identificação do produto em caso de extravio, roubo ou furto. O fechamento interno será em formato envelope possibilitando a introdução dos painéis balísticos. Capas sobressalentes: Cada colete deverá vir acompanhado de 02 (DUAS) capas sobressalentes de idêntica confecção; Todos os coletes deverão possuir o prazo de validade de 05 (cinco) anos. As especificações das capas externas dos coletes e as capas sobressalentes, serão aplicadas para os modelos masculino e feminino conforme edital.

ITEM	DADOS	VALORES REFERÊNCIA	NORMAS
1	POLIÉSTER	100%	AATCC-20 e 20 ^a
2	Título do fio GB1	76 DTEX	ASTM D 1059
3	Número de filamentos GB1	72	
4	Título do fio BG2	76 DTEX	
5	Número de filamentos GB2	72	
6	Título de fio GB3	33 DTEX	
7	Numero de filamentos GB	Monofilamento	
8	Título do fio GB4	75 DTEX	
9	Título do fio GB4	36	

	10	PESO (+/-5%)	220	NBR10591	
	11	Números de malhas e colunas por polegada	malhas 44 / colunas 27	NBR 12060	
	12	Quantidade de fios por barra no tecido	GB1 348 fios / GB2 348 fios / GB3 524 fios / GB5 524 fio	ITTEC5	
	13	Resistência a abrasão (Martindale)	mínimo seco: 50000 ciclos levemente moderado	ABNT NBR 1549	
	14	Resistência ao rasgamento	comprimento 5,6 Kgf / largura 5,8 Kg	comprimento 5,6 Kgf / largura 5,8 Kgf	
	15	Acabamento	Antimicrobial	Método Rudolf	
	<p>E) DIMENSÕES: Deverá apresentar dimensões conforme tabelas (Anexo), nos tamanhos P, M, G e GG. A tolerância admitida nas dimensões não deve ser superior e nem inferior a 5% dos valores mensurados.</p> <p>F) AJUSTE AO USUÁRIO: Deverá permitir que o ajuste lateral da capa do colete seja feito pelo próprio usuário de modo a manter os painéis balísticos em contato com o tronco considerando os diversos tipos físicos.</p> <p>G) REGISTROS: Deverá possuir registro do Ministério da Defesa – Exército Brasileiro, por meio do Campo de Provas de Marambaia – RETEX e Certificado de Registro ou Título de Registro do produto ofertado.</p> <p>H) GARANTIA DO PRODUTO: Mínimo de 02 (dois) anos para defeitos de fabricação, 05 (cinco) anos do material balístico e 01 (um) ano para defeitos na capa externa. Masculino – Tamanho P</p>				
1.2	<i>Especificação conforme o Ítem 1.1; Colete Masculino – Tamanho M;</i>				363
1.3	<i>Especificação conforme o Ítem 1.1; Colete Masculino – Tamanho G;</i>				90
1.4	<i>Especificação conforme o Ítem 1.1; Colete Masculino – Tamanho GG;</i>				12
	Total de coletes – LOTE 01				510

LOTE 02

ITEM	ESPECIFICAÇÃO	QUANTIDADE
	Colete Feminino com bojo– Tamanho P:	
2.1	A) NÍVEL DE PROTEÇÃO: Proteção NÍVEL II, resistente a disparos de projéteis de arma de fogo dos calibres 357 Mag JSP com velocidade 436 ±9m/s e 9mm FMJ RN com velocidade 367 ±9m/s, de forma que permita a	15

proteção das partes vitais e que obedeça às normas exigidas pelo Ministério da Defesa – Exército Brasileiro, por meio do Campo de Provas de Marambaia, de acordo com a Norma NIJ Standard 0101.04.

PAINÉIS BALÍSTICOS: São dois painéis, um frontal e outro dorsal dispostos em camadas, formadas pela superposição de lâminas balísticas sucessivas confeccionado em material leve e flexível 100% aramida, com alojamento para o busto formado por costuras permitindo um perfeito ajuste ao corpo feminino, a fim de ser atingido o nível de proteção II, com conforto e ergonomia, para serem utilizados um na proteção tórax-abdominal, outro na região dorsal. A gramatura do tecido balístico não deverá exceder 272g/m².

B) REVESTIMENTO DOS PAINÉIS: capa de nylon 70 resinado, impermeável, a fim de protegê-los de diversos fatores como chuva e suor. O arremate de fechamento da capa interna deverá possuir duas costuras: a primeira de aproximadamente 7mm da borda e a segunda, feita do mesmo nylon, deverá sobrepor a primeira, ocultando-se, medindo aproximadamente 10mm, a fim de evitar a entrada de líquidos pelos pontos de costura. Deverá possuir uma etiqueta na superfície de contato com o corpo de acordo com a norma NIJ Standard 0101.04 (a identificação deverá ser impressa / gravada de modo que não venha a desaparecer / desbotar durante todo o prazo de sua garantia).

C) CAPA EXTERNA: Deverão ser confeccionadas em tecido Terbrim 67% poliéster e 33% algodão, no formato de envelope, com fechamento em velcro, combinando com o tecido, onde serão introduzidos os painéis de proteção balística frontal e dorsal respectivamente, deverão também possuir ajustes reguláveis nas laterais e nos ombros, na largura de 5 cm com extremidades confeccionadas em velcro de alta aderência para permitir ajustes as condições do usuário, cada capa deverá vir bordada com o logotipo da Corporação com aproximadamente 9 cm de altura na parte frontal do lado esquerdo oposto deverá possuir velcro para fixação da tarjeta de identificação medindo aproximadamente 80mm x 15mm, todas na cor padrão da Guarda Municipal de Fortaleza, suas faces internas devem ser confeccionadas em tecido de malha Poly 3D na cor padrão da GMF. Conter etiqueta de alta definição contendo a sigla GMF costurado na face externa da capa interna do colete, para facilitar a identificação do produto em caso de extravio, roubo ou furto. O fechamento interno será em formato envelope possibilitando a introdução dos painéis balísticos. Capas sobressalentes: Cada colete deverá vir acompanhado de 02 (DUAS) capas sobressalentes de idêntica confecção; Todos os coletes deverão possuir o prazo de validade de 05 (cinco) anos. As especificações das capas

externas dos coletes e as capas sobressalentes, serão aplicadas para os modelos mas culinos e feminino conforme edital.

ITEM	DADOS	VALORES REFERÊNCIA	NORMAS
1	POLIÉSTER	100%	AATCC-20 e 20 ^a
2	Título do fio GB1	76 DTEX	ASTM D 1059
3	Número de filamentos GB1	72	
4	Título do fio BG2	76 DTEX	
5	Número de filamentos GB2	72	
6	Título de fio GB3	33 DTEX	
7	Numero de filamentos GB	Monofilamento	
8	Título do fio GB4	75 DTEX	
9	Título do fio GB4	36	
10	PESO (+/-5%)	220	
11	Números de malhas e colunas por polegada	malhas 44 / colunas 27	NBR 12060
12	Quantidade de fios por barra no tecido	GB1 348 fios / GB2 348 fios / GB3 524 fios / GB5 524 fio	ITTEC5
13	Resistência a abrasão (Martindale)	mínimo seco: 50000 ciclos levemente moderado	ABNT NBR 1549
14	Resistência ao rasgamento	comprimento 5,6 Kgf / largura 5,8 Kg	comprimento 5,6 Kgf / largura 5,8 Kgf
15	Acabamento	Antimicrobial	Método Rudolf

D) DIMENSÕES: Deverá apresentar dimensões conforme tabelas (Anexo), nos tamanhos P e M. A tolerância admitida nas dimensões não deve ser superior e nem inferior a 5% dos valores mensurados.

E) AJUSTE AO USUÁRIO: Deverá permitir que o ajuste lateral da capa do colete seja feito pelo próprio usuário de modo a manter os painéis balísticos em contato com o tronco considerando os diversos tipos físicos.

F) REGISTROS: Deverá possuir registro do Ministério da Defesa – Exército Brasileiro, por meio do Campo de Provas de Marambaia – RETEX

	e Certificado de Registro ou Título de Registro do produto ofertado. G) GARANTIA DO PRODUTO: Mínimo de 02 (dois) anos para defeitos de fabricação, 05 (cinco) anos do material balístico e 01 (um) ano para defeitos na capa externa.	
2.2	<i>Especificação conforme o Ítem 2.1; Colete Feminino com bojo– Tamanho M;</i>	75
	Total de coletes – LOTE 02	90

5. DOS RECURSOS ORÇAMENTÁRIOS

5.1. As despesas decorrentes da contratação serão provenientes dos recursos Projeto/Atividade **04.122.0009.2018.0001**, Elemento de Despesa **44.90.52**, Fonte **0100** do Recurso da Guarda Municipal de Fortaleza.

6. DA ENTREGA E DO RECEBIMENTO

6.1. Quanto à entrega:

6.1.1. O objeto contratual deverá ser entregue em conformidade com as especificações estabelecidas neste instrumento, no prazo de 30 (trinta) dias, contado a partir do recebimento da nota de empenho ou instrumento hábil, na Rua Delmiro de Farias, nº. 1900 – Rodolfo Teófilo – CEP 60.430-170, no horário e dias da semana de 08:00h às 17:00h e de segunda às sextas-feiras, **(exceto feriados)**.

6.1.2. Os atrasos ocasionados por motivo de força maior ou caso fortuito, desde que justificados até 2 (dois) dias úteis antes do término do prazo de entrega, e aceitos pela contratante, não serão considerados como inadimplemento contratual.

6.2. Quanto ao recebimento:

6.2.1. PROVISORIAMENTE, mediante recibo, para efeito de posterior verificação da conformidade do objeto com as especificações, devendo ser feito por pessoa credenciada pela contratante.

6.2.2. DEFINITIVAMENTE, sendo expedido termo de recebimento definitivo, após verificação da qualidade e da quantidade do objeto, certificando-se de que todas as condições estabelecidas foram atendidas e, conseqüente aceitação das notas fiscais pelo gestor da contratação, devendo haver rejeição no caso de desconformidade.

7. DO PAGAMENTO

7.1. O pagamento será efetuado até 30 (trinta) dias contados da data da apresentação da nota fiscal/fatura devidamente atestada pelo gestor da contratação, mediante crédito em conta corrente em nome da contratada, exclusivamente no Banco do Brasil S/A.

7.1.1. A nota fiscal/fatura que apresente incorreções será devolvida à contratada para as devidas correções. Nesse caso, o prazo de que trata o subitem anterior começará a fluir a partir da data de apresentação da nota fiscal/fatura corrigida.

7.2. Não será efetuado qualquer pagamento à contratada, em caso de descumprimento das condições de habilitação e qualificação exigidas na licitação.



7.3. É vedada a realização de pagamento antes da execução do objeto ou se o mesmo não estiver de acordo com as especificações deste instrumento.

7.4. Os pagamentos encontram-se ainda condicionados à apresentação dos seguintes comprovantes:

7.4.1. Documentação relativa à regularidade para com a Seguridade Social (INSS), Fundo de Garantia por Tempo de Serviço (FGTS), Trabalhista e Fazendas Federal, Estadual e Municipal.

7.5. Toda a documentação exigida deverá ser apresentada em original ou por qualquer processo de reprografia, obrigatoriamente autenticada em cartório. Caso esta documentação tenha sido emitida pela Internet, só será aceita após a confirmação de sua autenticidade.

8. DAS SANÇÕES ADMINISTRATIVAS

8.1. No caso de inadimplemento de suas obrigações, a contratada estará sujeita, sem prejuízo das sanções legais nas esferas civil e criminal, às seguintes penalidades:

8.1.1. Multas, estipuladas na forma a seguir:

- Multa diária de 0,3% (três décimos por cento), no caso de atraso na execução do objeto contratual até o 30º (trigésimo) dia, sobre o valor da nota de empenho ou instrumento equivalente.
- Multa diária de 0,5% (cinco décimos por cento), no caso de atraso na execução do objeto contratual superior a 30 (trinta) dias, sobre o valor da nota de empenho ou instrumento equivalente. A aplicação da presente multa exclui a aplicação da multa prevista na alínea anterior.
- Multa diária de 0,5% (cinco décimos por cento) sobre o valor do contrato, em caso de descumprimento das demais cláusulas contratuais, elevada para 1% (um por cento) em caso de reincidência.
- Multa de 20% (vinte por cento) sobre o valor do contrato, no caso de desistência da execução do objeto ou rescisão contratual não motivada pela contratante.

8.2. Suspensão temporária de participação em licitação e impedimento de contratar com o município de Fortaleza por prazo não superior a 2(dois) anos);

8.3. Declaração de inidoneidade para licitar ou contratar com o município de Fortaleza enquanto perdurarem os motivos determinantes da punição ou até que seja promovida a reabilitação perante a própria autoridade que aplicou a penalidade, que será concedida sempre que o contratado ressarcir o município de Fortaleza pelos prejuízos resultantes e após decorrido o prazo da sanção aplicada com base no inciso anterior.

8.4 . O licitante recolherá a multa por meio de Documento de Arrecadação Municipal (DAM), podendo ser substituído por outro instrumento legal, em nome do órgão contratante. Se não o fizer, será cobrada em processo de execução.

8.5. Nenhuma sanção será aplicada sem garantia da ampla defesa e contraditório, na forma da lei.

9. DAS OBRIGAÇÕES DA CONTRATADA

9.1. Executar o objeto em conformidade com as condições deste instrumento.

9.2. Manter durante toda a execução contratual, em compatibilidade com as obrigações assumidas, todas as condições de habilitação e qualificação exigidas na licitação.



- 9.3. Aceitar, nas mesmas condições contratuais, os percentuais de acréscimos ou supressões limitados ao estabelecido no § 1º, do art. 65, da Lei Federal nº 8.666/1993, tomando-se por base o valor contratual.
- 9.4. Responsabilizar-se pelos danos causados diretamente à contratante ou a terceiros, decorrentes da sua culpa ou dolo, quando da execução do objeto, não podendo ser arguido para efeito de exclusão ou redução de sua responsabilidade o fato de a contratante proceder à fiscalização ou acompanhar a execução contratual.
- 9.5. Responder por todas as despesas diretas e indiretas que incidam ou venham a incidir sobre a execução do contrato, inclusive as obrigações relativas a salários, previdência social, impostos, encargos sociais e outras providências, respondendo obrigatoriamente pelo fiel cumprimento das leis trabalhistas e específicas de acidentes do trabalho e legislação correlata, aplicáveis ao pessoal empregado na execução contratual.
- 9.6. Prestar imediatamente as informações e os esclarecimentos que venham a ser solicitados pela contratante, salvo quando implicarem em indagações de caráter técnico, hipótese em que serão respondidas no prazo de 24 (vinte e quatro) horas.
- 9.7. Substituir ou reparar o objeto contratual que comprovadamente apresente condições de defeito ou em desconformidade com as especificações deste termo, no prazo de 30 (trinta) dias, contados da sua notificação.
- 9.8. Cumprir, quando for o caso, as condições de garantia do objeto, responsabilizando-se pelo período oferecido em sua proposta comercial, observando o prazo mínimo exigido pela Administração.
- 9.9. Providenciar a substituição de qualquer profissional envolvido na execução do objeto contratual, cuja conduta seja considerada indesejável pela fiscalização da contratante.

10. DAS OBRIGAÇÕES DA CONTRATANTE

- 10.1. Solicitar a execução do objeto à contratada através da emissão de Ordem de Fornecimento.
- 10.2. Proporcionar à contratada todas as condições necessárias ao pleno cumprimento das obrigações decorrentes do objeto contratual, consoante estabelece a Lei Federal nº 8.666/1993 e suas alterações posteriores.
- 10.3. Fiscalizar a execução do objeto contratual, através de sua unidade competente, podendo, em decorrência, solicitar providências da contratada, que atenderá ou justificará de imediato.
- 10.4. Notificar a contratada de qualquer irregularidade decorrente da execução do objeto contratual.
- 10.5. Efetuar os pagamentos devidos à contratada nas condições estabelecidas neste Termo.
- 10.6. Aplicar as penalidades previstas em lei e neste instrumento.

11. DA FISCALIZAÇÃO

- 11.1. A execução contratual será acompanhada e fiscalizada pelo Chefe da Coordenação de Abastecimento e Patrimônio, o Sr. Giovanni Nunes de Matos, CPF: 382.093.653-04, especialmente designado para este fim pela contratante, de acordo com o estabelecido no art. 67, da Lei Federal nº 8.666/1993, doravante denominado simplesmente de GESTOR.



12. PRAZO DE VIGÊNCIA E DE EXECUÇÃO DO CONTRATO

12.1. O prazo de vigência contratual é de 12 (doze) meses, contado a partir da sua assinatura, devendo ser publicado na forma do parágrafo único, do art. 61, da Lei Federal nº 8.666/1993.

12.2. O prazo de execução do objeto contratual é de 30 (trinta) dias, contado a partir do recebimento da Ordem de Fornecimento.

12.3. Os prazos de vigência e de execução poderão ser prorrogados nos termos do que dispõe o art. 57, da Lei Federal nº 8.666/1993.

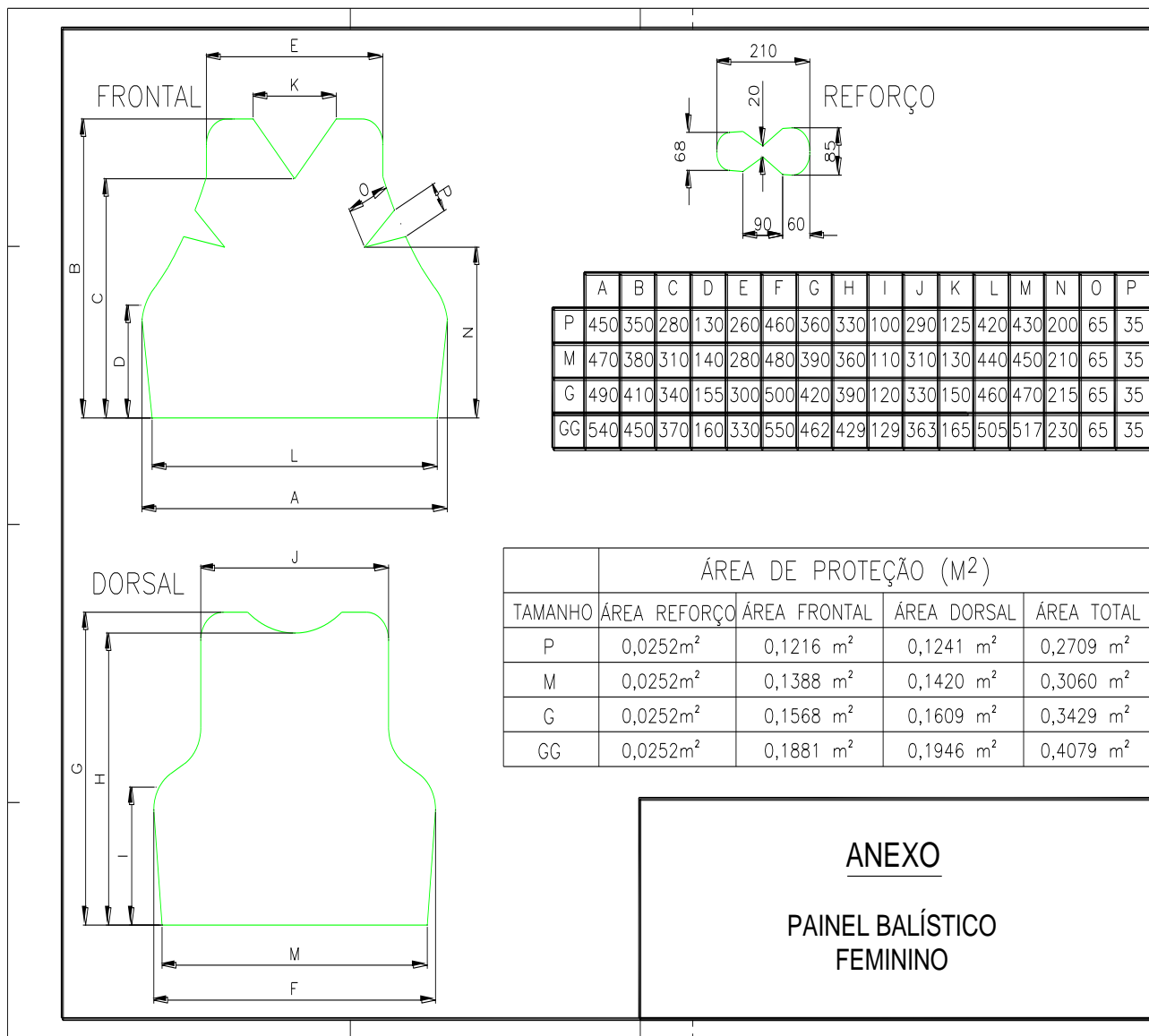
13. DOS ANEXOS DO TERMO DE REFERÊNCIA

ANEXO A – **Figura 01 – Colete Masculino**

ANEXO B – **Figura 02 – Colete Feminino**

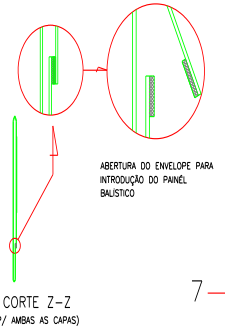
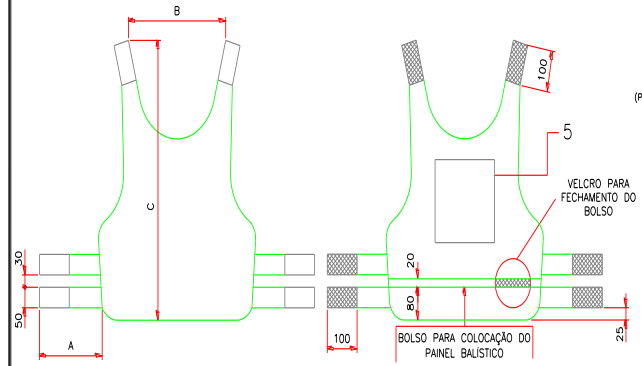


ANEXO A – Figura 01 – Colete Masculino

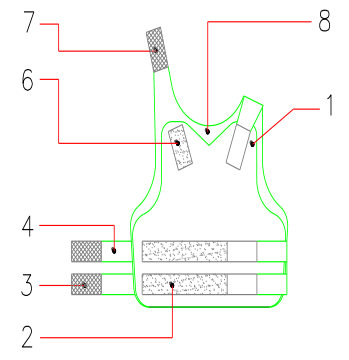


TAMANHO	A	B	C	D	E
P	210	350	690	150	100
M	220	380	710	170	120
G	230	410	730	185	135
GG	240	430	780	210	160
EXGG	250	440	780	210	160

DORSAL
VISTA EXTERNA VISTA INTERNA

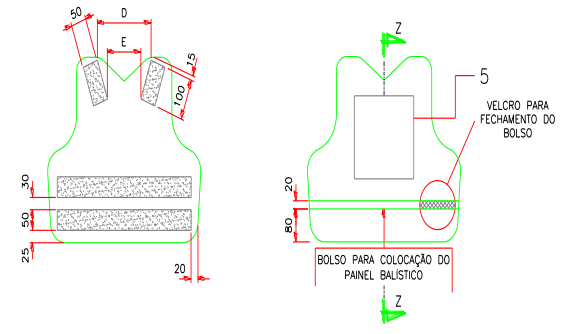


MONTAGEM



FRONTAL

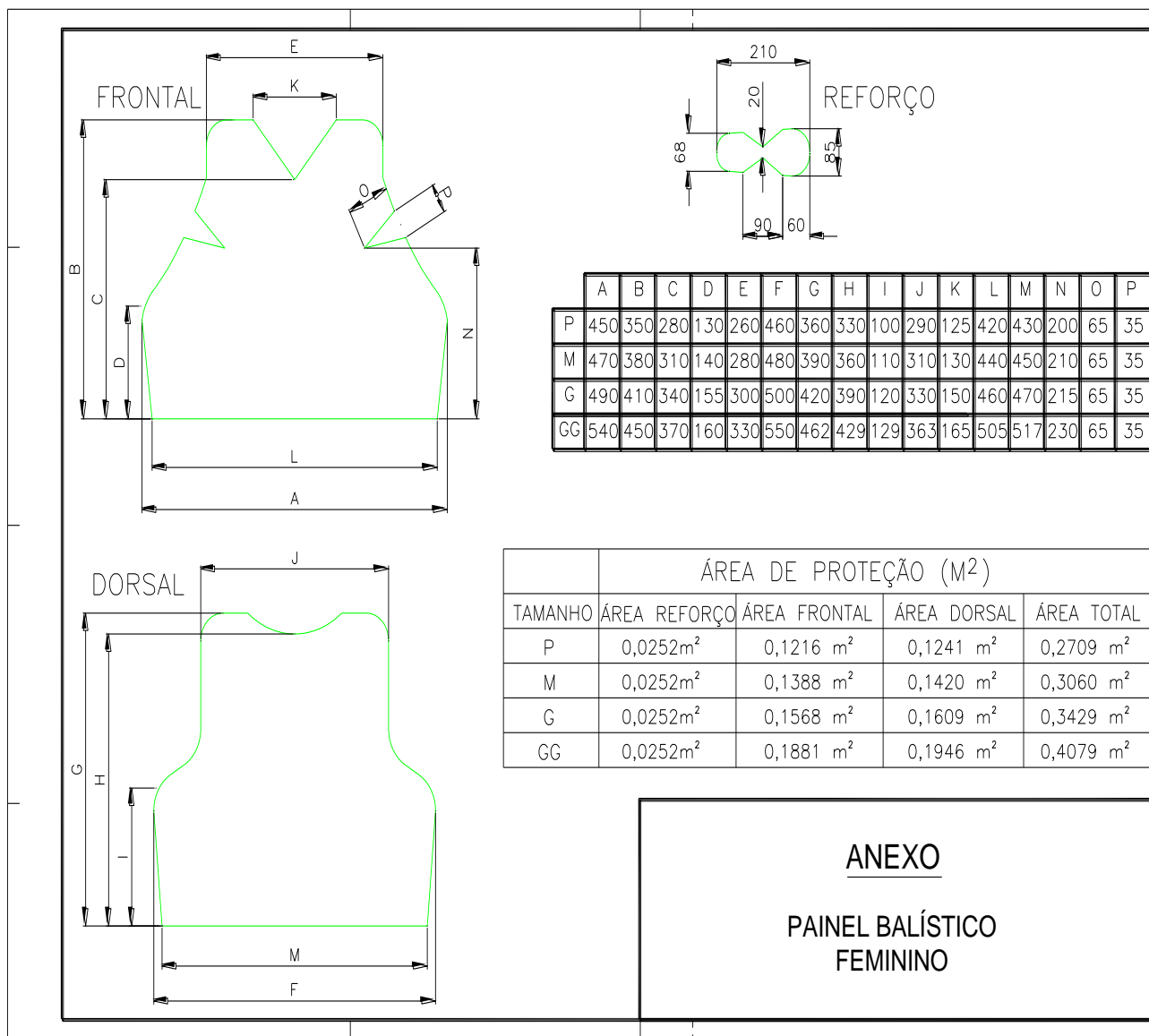
VISTA EXTERNA VISTA INTERNA



ITEM	DENOMINAÇÃO	QUANT.	MATERIAL E/OU OBSERVAÇÕES
8	CAPA EXTERNA DORSAL	1	VIDE ESPECIFICAÇÃO
7	VELCRO MACHO	2	C/ 50mm DE LARGURA
6	VELCRO FÊMEA	2	C/ 50mm DE LARGURA
5	ETIQUETA INFORMATIVA	2	CONFORME ESPECIFICAÇÃO DE COMPRA
4	CINTA LATERAL	2	VIDE ESPECIFICAÇÃO
3	VELCRO MACHO	4	C/ 50mm DE LARGURA
2	VELCRO FÊMEA	2	C/ 50mm DE LARGURA
1	CAPA EXTERNA FRONTAL	1	VIDE ESPECIFICAÇÃO

CAPA EXTERNA

ANEXO B – Figura 02 – Colete Feminino

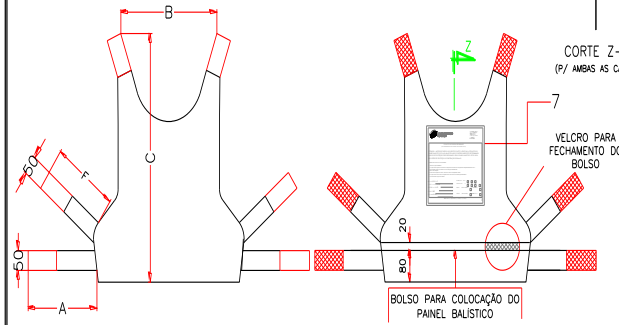


TAMANHO	A	B	C	D	E	F	G
P	190	255	570	155	85	165	210
M	210	280	600	165	100	180	220
G	230	330	630	190	120	200	225
GG	250	360	650	210	145	220	240

DORSAL

VISTA EXTERNA

VISTA INTERNA



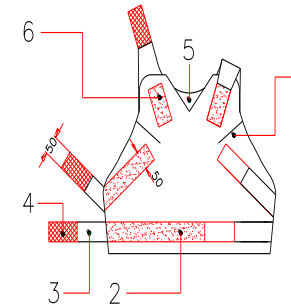
ABERTURA DO ENVELOPE PARA INTRODUÇÃO DO PAINEL BALÍSTICO

CORTE Z-Z
(P/ AMBAS AS CAPAS)

VELCRO PARA FECHAMENTO DO BOLSO

BOLSO PARA COLOCAÇÃO DO PAINEL BALÍSTICO

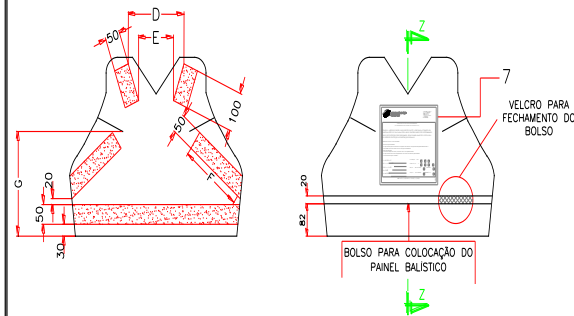
MONTAGEM



FRONTAL

VISTA EXTERNA

VISTA INTERNA



7	ETIQUETA INFORMATIVA	2	VIDE ESPECIFICAÇÃO
6	VELCRO FÊMEA	2	C/ 50mm DE LARGURA
5	CAPA EXTERNA DORSAL	1	VIDE ESPECIFICAÇÃO
4	VELCRO MACHO	6	C/ 50mm DE LARGURA
3	CINTA LATERAL	4	VIDE ESPECIFICAÇÃO
2	VELCRO FÊMEA	3	C/ 50mm DE LARGURA
1	CAPA EXTERNA FRONTAL	1	VIDE ESPECIFICAÇÃO
ITEM	DENOMINAÇÃO	QUANT.	MATERIAL E/OU OBSERVAÇÕES

ANEXO

CAPA EXTERNA FEMININO

ANEXO II – PROPOSTA DE PREÇOS

À
Central de Licitações da Prefeitura Municipal de Fortaleza.

Ref.: Pregão Eletrônico nº _____

A proposta comercial encontra-se em conformidade com as informações previstas no edital e seus anexos.

1. Identificação do licitante:

- Razão Social:
- CPF/CNPJ e Inscrição Estadual:
- Endereço completo:
- Representante Legal (nome, nacionalidade, estado civil, profissão, RG, CPF, domicílio):
- Telefone, celular, fax, e-mail:
- Banco do Brasil S/A (exclusivamente), agência e nº da conta corrente:

2. Condições Gerais da Proposta:

- A presente proposta é válida por _____ (_____) dias, contados da data de sua emissão.
- O objeto contratual terá garantia de _____ (_____) _____.

3. Formação do Preço

LOTE _____					
ITEM	ESPECIFICAÇÃO	UNIDADE DE MEDIDA	QUANT.	VALOR UNITÁRIO (R\$)	VALOR TOTAL (R\$)
VALOR GLOBAL					
Valor por extenso (_____)					

Local e data

Assinatura do representante legal
(Nome e cargo)



ANEXO III - DECLARAÇÃO RELATIVA AO TRABALHO DE EMPREGADO MENOR

MODELO – EMPREGADOR PESSOA FÍSICA/PESSOA JURÍDICA

(Identificação do licitante), inscrito no CPF/CNPJ nº _____, DECLARA, para fins do disposto no inciso V, do art. 27, da Lei Federal nº 8.666, de 21 de junho de 1993, acrescido pela Lei Federal nº 9.854, de 27 de outubro de 1999, que não emprega em trabalho noturno, perigoso ou insalubre, menores de dezoito anos e, em qualquer trabalho, menores de dezesseis anos, salvo na condição de aprendiz, a partir de quatorze anos.

Local e data

Assinatura do representante legal
(Nome e cargo)



ANEXO IV - MINUTA DO CONTRATO

Contrato nº ____ / 20__ – **SECRETARIA MUNICIPAL DE SEGURANÇA CIDADÃ-SESEC**
Processo nº (informar o número do SPU)

CONTRATO QUE ENTRE SI CELEBRAM A **SECRETARIA MUNICIPAL DE SEGURANÇA CIDADÃ-SESEC**

E (O) A _____, ABAIXO QUALIFICADOS, PARA O FIM QUE NELE SE DECLARA.

A SECRETARIA MUNICIPAL DE SEGURANÇA CIDADÃ-SESEC, situada na Rua Delmiro de Farias, 1900. Rodolfo Teófilo, inscrita(o) no CNPJ sob o nº 11.768.124/0001-38, doravante denominada CONTRATANTE, neste ato representada pelo seu Diretor Interino Antonio Azevedo Vieira Filho, brasileiro, portador da Carteira de Identidade nº 694.404 ssp-ce , e do CPF nº 073.862.223-00, residente e domiciliado em Fortaleza-CE, na Rua Pedro Rufino, 100 BI-C apto 101 - Varjota, e a _____, com sede na _____, CEP: _____, Fone: _____, inscrita no CPF/CNPJ sob o nº _____, doravante denominada CONTRATADA, representada neste ato pelo _____, (nacionalidade), portador da Carteira de Identidade nº _____, e do CPF nº _____, residente e domiciliada(o) em (Município - UF), na _____, têm entre si justa e acordada a celebração do presente contrato, mediante as cláusulas e condições seguintes:

CLÁUSULA PRIMEIRA – DA FUNDAMENTAÇÃO

1.1. O presente contrato tem como fundamento o edital do Pregão Eletrônico nº _____ e seus anexos, os preceitos do direito público, e a Lei Federal nº 8.666/1993, com suas alterações, e, ainda, outras leis especiais necessárias ao cumprimento de seu objeto.

CLÁUSULA SEGUNDA – DA VINCULAÇÃO AO EDITAL E A PROPOSTA

2.1. O cumprimento deste contrato está vinculado aos termos do edital do Pregão Eletrônico nº _____ e seus anexos, e à proposta da CONTRATADA, os quais constituem parte deste instrumento, independente de sua transcrição.

CLÁUSULA TERCEIRA – DO OBJETO

3.1 CONSTITUI OBJETO DESTES CONTRATOS A CONTRATAÇÃO DE EMPRESA PARA AQUISIÇÃO DE 600 COLETES BALÍSTICOS NÍVEL II A PARA OS SERVIDORES DA SECRETARIA MUNICIPAL DE SEGURANÇA CIDADÃ-SESEC, DE ACORDO COM AS ESPECIFICAÇÕES E QUANTITATIVOS PREVISTOS NO ANEXO I – TERMO DE REFERÊNCIA DESTES EDITAIS.



CLÁUSULA QUARTA – DA FORMA DE FORNECIMENTO

4.1. A entrega do objeto dar-se-á sob a forma integral, nos termos estabelecidos na Cláusula Décima do presente instrumento.

CLÁUSULA QUINTA – DO VALOR E DO REAJUSTAMENTO DO PREÇO

5.1. O valor contratual global importa na quantia de R\$ _____ (_____), sujeito a reajustes, desde que observado o interregno mínimo de 01 (um) ano, a contar da apresentação da proposta.

5.2. Caso o prazo exceda a 12(doze) meses, os preços contratuais serão reajustados utilizando a variação do índice econômico _____.

CLÁUSULA SEXTA – DO PAGAMENTO

6.1. O pagamento será efetuado até 30 (trinta) dias contados da data da apresentação da nota fiscal/fatura devidamente atestada pelo gestor da contratação, mediante crédito em conta corrente em nome da contratada, exclusivamente no Banco do Brasil S/A.

6.1.1. A nota fiscal/fatura que apresente incorreções será devolvida à contratada para as devidas correções. Nesse caso, o prazo de que trata o subitem anterior começará a fluir a partir da data de apresentação da nota fiscal/fatura corrigida.

6.2. Não será efetuado qualquer pagamento à contratada, em caso de descumprimento das condições de habilitação e qualificação exigidas na licitação.

6.3. É vedada a realização de pagamento antes da execução do objeto ou se o mesmo não estiver de acordo com as especificações deste instrumento.

6.4. Os pagamentos encontram-se ainda condicionados à apresentação dos seguintes comprovantes:

6.4.1. Documentação relativa à regularidade para com a Seguridade Social (INSS), Fundo de Garantia por Tempo de Serviço (FGTS), Trabalhista e Fazendas Federal, Estadual e Municipal.

7.5. Toda a documentação exigida deverá ser apresentada em original ou por qualquer processo de reprografia, obrigatoriamente autenticada em cartório. Caso esta documentação tenha sido emitida pela Internet, só será aceita após a confirmação de sua autenticidade.

CLÁUSULA SÉTIMA – DOS RECURSOS ORÇAMENTÁRIOS

7.1. As despesas decorrentes da contratação serão provenientes dos recursos Projeto/Atividade 04.122.0009.2018.0001, Elemento de Despesa 44.90.52, Fonte 0100 do Recursos da SECRETARIA MUNICIPAL DE SEGURANÇA CIDADÃ-SESEC

CLÁUSULA OITAVA – DO PRAZO DE VIGÊNCIA E DE EXECUÇÃO

8.1. O prazo de vigência deste contrato é de _____ (_____), contado a partir da sua assinatura, devendo ser publicado na forma do parágrafo único, do art. 61, da Lei Federal nº 8.666/1993.

8.2. O prazo de execução do objeto deste contrato é de _____ (_____), contado a partir do recebimento da Ordem de Fornecimento.



8.3. Os prazos de vigência e de execução deste contrato, poderão ser prorrogados nos termos do que dispõe o art. 57, da Lei Federal nº 8.666/1993.

CLÁUSULA NONA – DA GARANTIA CONTRATUAL

9.1. Não será exigida prestação de garantia para esta contratação.

CLAÚSULA DÉCIMA – DA ENTREGA E DO RECEBIMENTO

10.1. Quanto à entrega:

10.1.1. O objeto contratual deverá ser entregue em conformidade com as especificações estabelecidas neste instrumento, no prazo de 30 (trinta) dias, contado a partir do recebimento da nota de empenho ou instrumento hábil, na Rua Delmiro de Farias, nº. 1900 – Rodolfo Teófilo – CEP 60.430-170, no horário e dias da semana de 08:00h às 17:00h e de segunda às sextas-feiras, **(exceto feriados)**.

10.1.2. Os atrasos ocasionados por motivo de força maior ou caso fortuito, desde que justificados até 2 (dois) dias úteis antes do término do prazo de entrega, e aceitos pela contratante, não serão considerados como inadimplemento contratual.

10.2. Quanto ao recebimento:

10.2.1. PROVISORIAMENTE, mediante recibo, para efeito de posterior verificação da conformidade do objeto com as especificações, devendo ser feito por pessoa credenciada pela CONTRATANTE.

10.2.2. DEFINITIVAMENTE, sendo expedido termo de recebimento definitivo, após verificação da qualidade e da quantidade do objeto, certificando-se de que todas as condições estabelecidas foram atendidas e consequente aceitação das notas fiscais pelo gestor da contratação, devendo haver rejeição no caso de desconformidade.

CLÁUSULA DÉCIMA PRIMEIRA – DAS OBRIGAÇÕES DA CONTRATADA

11.1. Executar o objeto em conformidade com as condições deste instrumento.

11.2. Manter durante toda a execução contratual, em compatibilidade com as obrigações assumidas, todas as condições de habilitação e qualificação exigidas na licitação.

11.3. Aceitar, nas mesmas condições contratuais, os percentuais de acréscimos ou supressões limitados ao estabelecido no § 1º, do art. 65, da Lei Federal nº 8.666/1993, tomando-se por base o valor contratual.

11.4. Responsabilizar-se pelos danos causados diretamente à contratante ou a terceiros, decorrentes da sua culpa ou dolo, quando da execução do objeto, não podendo ser arguido para efeito de exclusão ou redução de sua responsabilidade o fato de a contratante proceder à fiscalização ou acompanhar a execução contratual.

11.5. Responder por todas as despesas diretas e indiretas que incidam ou venham a incidir sobre a execução do contrato, inclusive as obrigações relativas a salários, previdência social, impostos, encargos sociais e outras providências, respondendo obrigatoriamente pelo fiel cumprimento das leis trabalhistas e específicas de acidentes do trabalho e legislação correlata, aplicáveis ao pessoal empregado na execução contratual.



11.6. Prestar imediatamente as informações e os esclarecimentos que venham a ser solicitados pela contratante, salvo quando implicarem em indagações de caráter técnico, hipótese em que serão respondidas no prazo de 24 (vinte e quatro) horas.

11.7. Substituir ou reparar o objeto contratual que comprovadamente apresente condições de defeito ou em desconformidade com as especificações deste termo, no prazo de 30 (trinta) dias, contados da sua notificação.

11.8. Cumprir, quando for o caso, as condições de garantia do objeto, responsabilizando-se pelo período oferecido em sua proposta comercial, observando o prazo mínimo exigido pela Administração.

11.9. Providenciar a substituição de qualquer profissional envolvido na execução do objeto contratual, cuja conduta seja considerada indesejável pela fiscalização da contratante.

CLÁUSULA DÉCIMA SEGUNDA – DAS OBRIGAÇÕES DA CONTRATANTE

12.1. Solicitar a execução do objeto à CONTRATADA através da emissão de Ordem de Fornecimento.

12.2. Proporcionar à CONTRATADA todas as condições necessárias ao pleno cumprimento das obrigações decorrentes do objeto contratual, consoante estabelece a Lei Federal nº 8.666/1993 e suas alterações posteriores.

12.3. Fiscalizar a execução do objeto contratual através de sua unidade competente, podendo, em decorrência, solicitar providências da CONTRATADA, que atenderá ou justificará de imediato.

12.4. Notificar a CONTRATADA, de qualquer irregularidade decorrente da execução do objeto contratual.

12.5. Efetuar os pagamentos devidos à CONTRATADA nas condições estabelecidas neste contrato.

12.6. Aplicar as penalidades previstas em lei e neste instrumento.

CLÁUSULA DÉCIMA TERCEIRA – DA FISCALIZAÇÃO

13.1. A execução contratual será acompanhada e fiscalizada pelo Chefe da Coordenação de Abastecimento e Patrimônio, o Sr. Giovanni Nunes de Matos, CPF: 382.093.653-04, especialmente designado para este fim pela contratante, de acordo com o estabelecido no art. 67, da Lei Federal nº 8.666/1993, doravante denominado simplesmente de GESTOR.

CLÁUSULA DÉCIMA QUARTA – DAS SANÇÕES ADMINISTRATIVAS

14.1. No caso de inadimplemento de suas obrigações, a contratada estará sujeita, sem prejuízo das sanções legais nas esferas civil e criminal, às seguintes penalidades:

14.1.1. Multas, estipuladas na forma a seguir:

- Multa diária de 0,3% (três décimos por cento), no caso de atraso na execução do objeto contratual até o 30º (trigésimo) dia, sobre o valor da nota de empenho ou instrumento equivalente.
- Multa diária de 0,5% (cinco décimos por cento), no caso de atraso na execução do objeto contratual superior a 30 (trinta) dias, sobre o valor da nota de empenho ou instrumento equivalente. A aplicação da presente multa exclui a aplicação da multa prevista na alínea anterior.



- Multa diária de 0,5% (cinco décimos por cento) sobre o valor do contrato, em caso de descumprimento das demais cláusulas contratuais, elevada para 1% (um por cento) em caso de reincidência.
 - Multa de 20% (vinte por cento) sobre o valor do contrato, no caso de desistência da execução do objeto ou rescisão contratual não motivada pela contratante.
- 14.2. Suspensão temporária de participação em licitação e impedimento de contratar com o município de Fortaleza por prazo não superior a 2(dois) anos;
- 14.3. Declaração de inidoneidade para licitar ou contratar com o município de Fortaleza enquanto perdurarem os motivos determinantes da punição ou até que seja promovida a reabilitação perante a própria autoridade que aplicou a penalidade, que será concedida sempre que o contratado ressarcir o município de Fortaleza pelos prejuízos resultantes e após decorrido o prazo da sanção aplicada com base no inciso anterior.
- 14.4. Se não for possível o pagamento da multa por meio de descontos dos créditos existentes, a CONTRATADA recolherá a multa por meio de Documento de Arrecadação Estadual (DAE), podendo ser substituído por outro instrumento legal, em nome do órgão CONTRATANTE. Se não o fizer, será cobrada em processo de execução.
- 14.5. Nenhuma sanção será aplicada sem garantia da ampla defesa e contraditório, na forma da lei.

CLÁUSULA DÉCIMA QUINTA – DA RESCISÃO CONTRATUAL

- 15.1. A inexecução total ou parcial deste contrato e a ocorrência de quaisquer dos motivos constantes no art. 78, da Lei Federal nº 8.666/1993 será causa para sua rescisão, na forma do art. 79, com as consequências previstas no art. 80, do mesmo diploma legal.
- 15.2. Este contrato poderá ser rescindido a qualquer tempo pela CONTRATANTE, mediante aviso prévio de no mínimo 30 (trinta) dias, nos casos das rescisões decorrentes do previsto no inciso XII, do art. 78, da Lei Federal nº 8.666/1993, sem que caiba à CONTRATADA direito à indenização de qualquer espécie.

CLÁUSULA DÉCIMA SEXTA – DO FORO

- 16.1. Fica eleito o Foro do município de Fortaleza, do Estado do Ceará, para dirimir quaisquer questões decorrentes da execução deste contrato, que não puderem ser resolvidas na esfera administrativa.

E, por estarem de acordo, foi mandado lavrar o presente contrato, que está visado pela Assessoria Jurídica da CONTRATANTE, e do qual se extraíram 3 (três) vias de igual teor e forma, para um só efeito, as quais, depois de lidas e achadas conforme, vão assinadas pelos representantes das partes e pelas testemunhas abaixo.

Local e data



(nome do representante)
CONTRATANTE

(nome do representante)
CONTRATADO(A)

Testemunhas:

(nome da testemunha 1)
RG:
CPF:

(nome da testemunha 2)
RG:
CPF:

Visto:

(Nome do(a) procurador(a)/assessor(a) jurídico(a) da CONTRATANTE)

